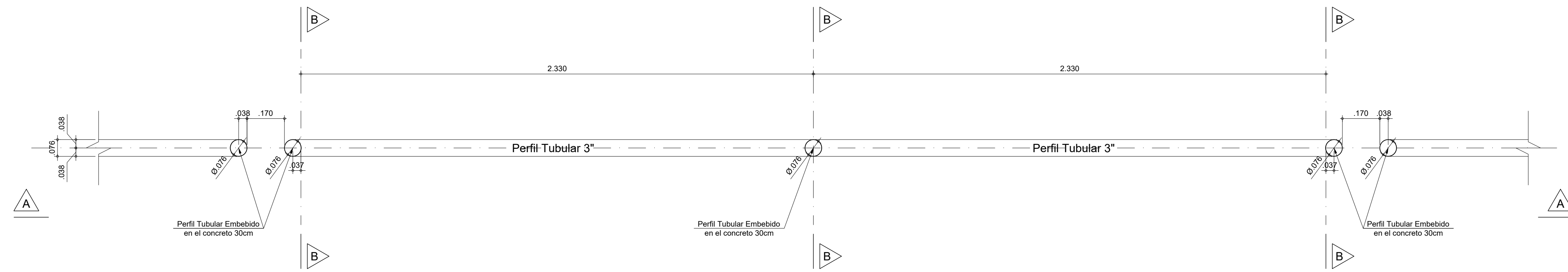
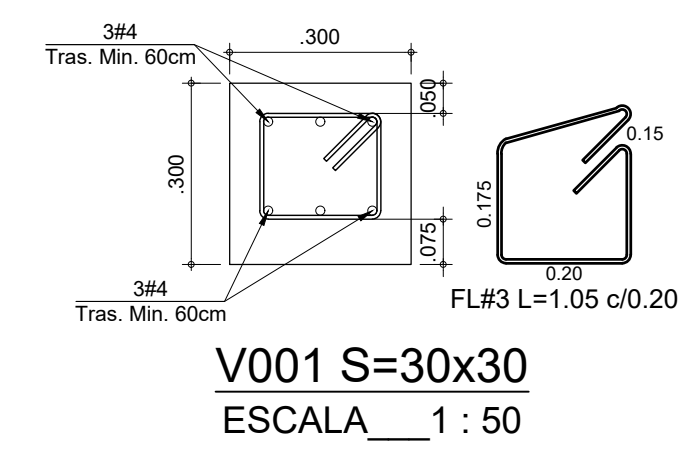
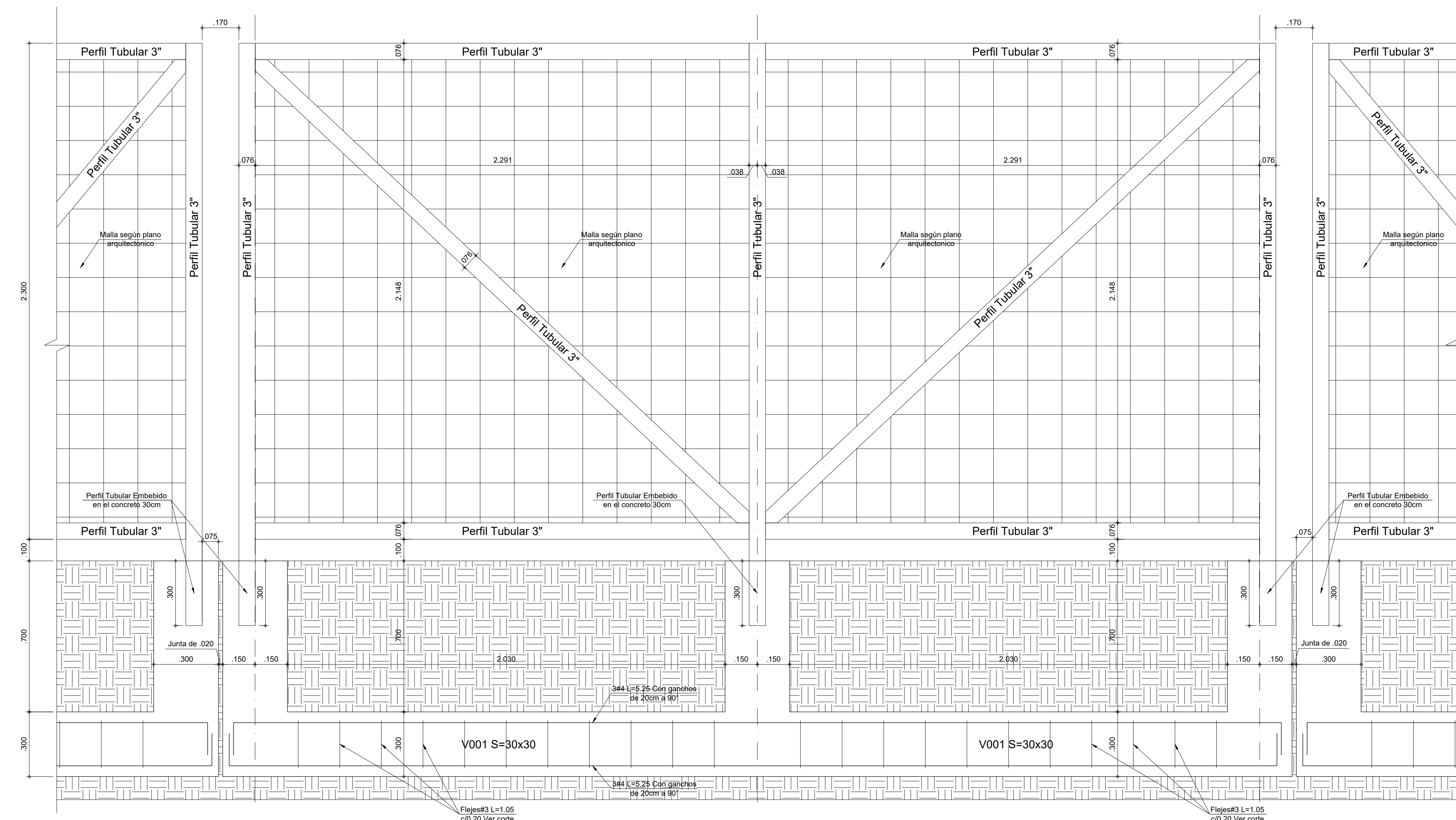


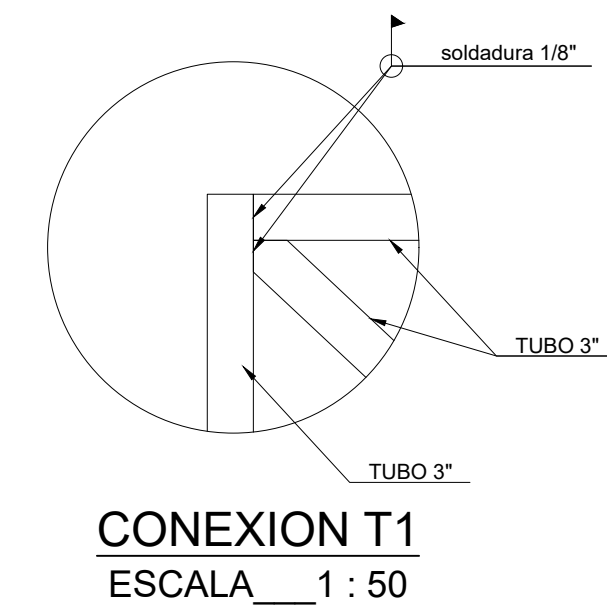
PLANTA DE CIMENTACIÓN DE MURO DE CERRAMIENTO 2
ESCALA 1 : 50



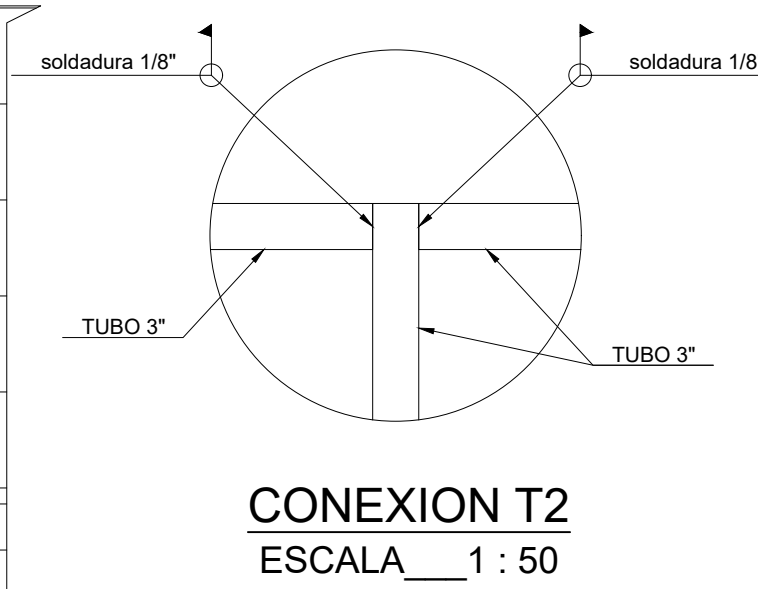
PLANTA NIVEL SUPERIOR DE MURO DE CERRAMIENTO 2
ESCALA 1 : 50



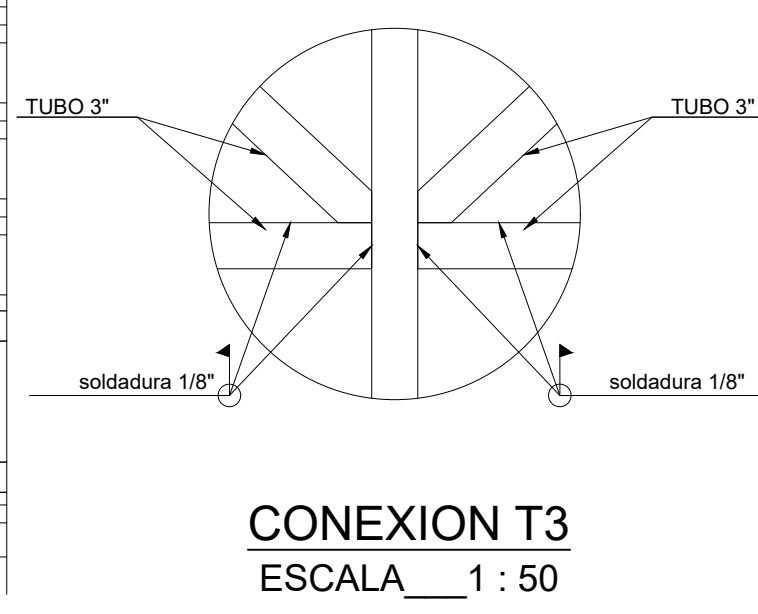
CORTE A-A MURO DE CERRAMIENTO 2
ESCALA 1 : 50



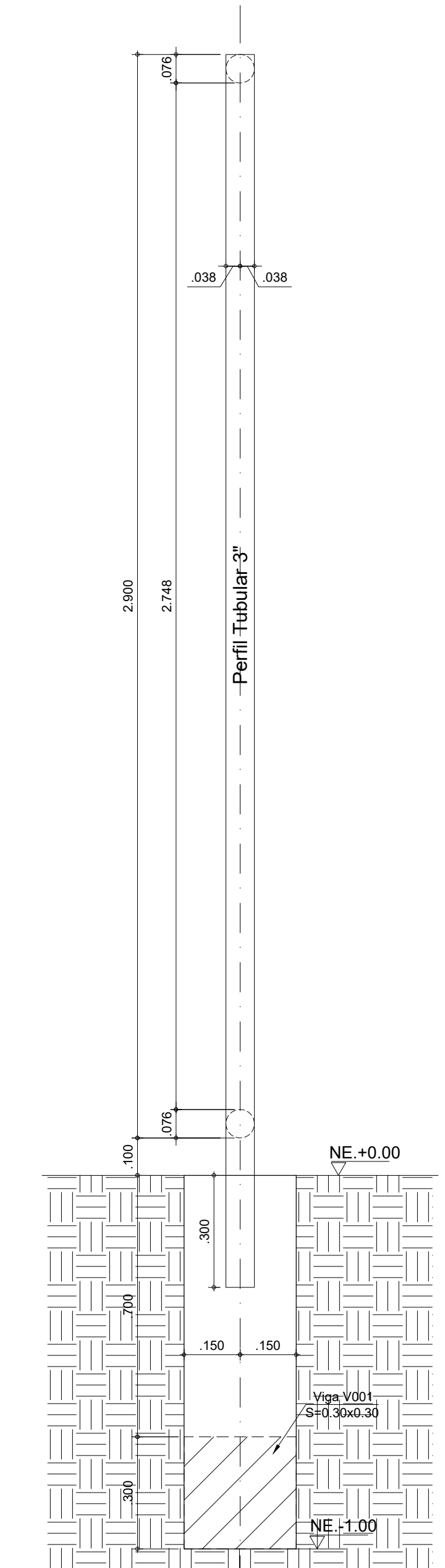
CONEXION T1
ESCALA 1 : 50



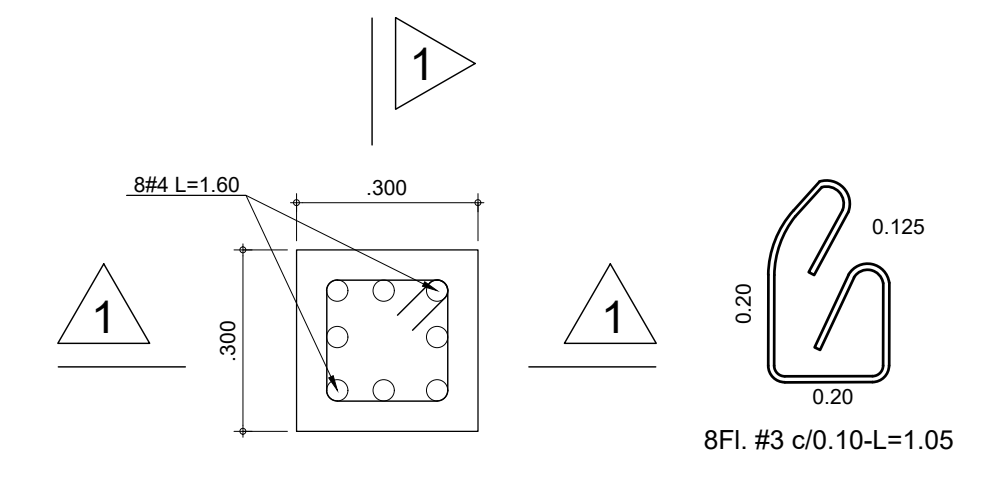
CONEXION T2
ESCALA 1 : 50



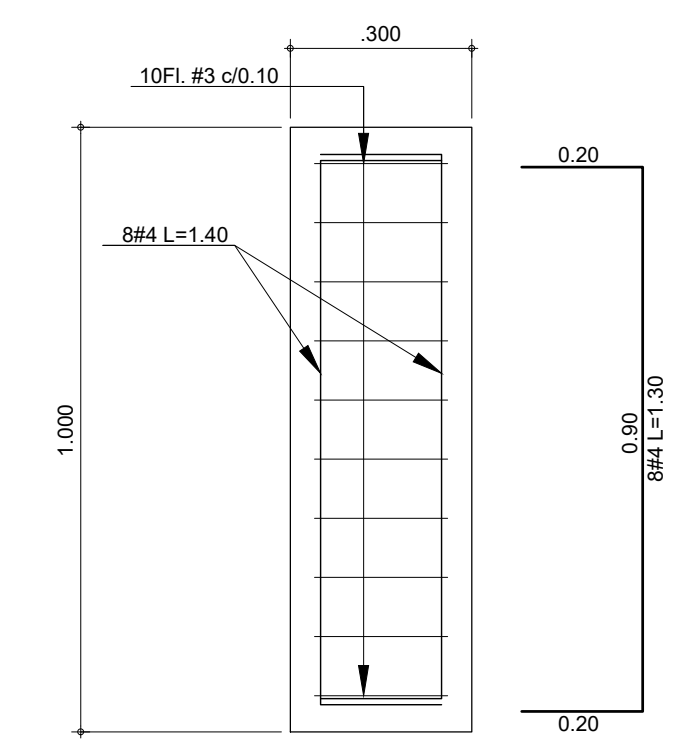
CONEXION T3
ESCALA 1 : 50



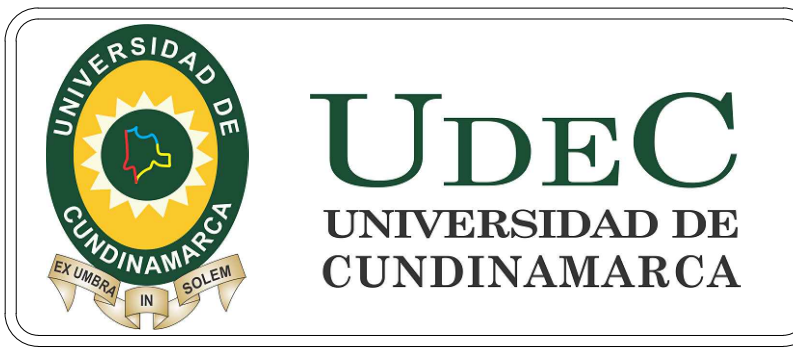
CORTE B-B MURO DE CERRAMIENTO 2
ESCALA 1 : 50



PLANTA PEDESTAL
ESCALA 1 : 25



CORTE 1-1 ESCALA 1 : 25



CONTRATO:
CONSORCIO ALFA DISEÑOS
F-CTC-111-2020

PLANO DE:
PROYECTO ESTRUCTURAL
KIOSCO Udec

PROFESIONALES RESPONSABLES:

INGENIERO CIVIL - JUAN DANIEL QUIROGA RAMIREZ
M.P. 25202-2377 C/DCND
ESPECIALISTA EN ESTRUCTURAS

SEDE:
FUSAGASUGA
CODIGO:

DIGITALIZÓ:
CONSORCIO ALFA DISEÑOS
NOMBRE DEL ARCHIVO:
UNIV_CUNDINAMARCA.dwg

CONSTRUCTOR RESPONSABLE:

Ingeniero Javier Humberto Martinez Falla
M.P. 25202-76579 C/ND

MODIFICACIONES:			
FECHA	OBSERVACION	REVISO	APROBO

CONTIENE:
- DISEÑO ESTRUCTURAL
MURO DE CERRAMIENTO

FECHA:
DICIEMBRE/2021
ESCALA: **1:600**
PLANO:
02 DE 02