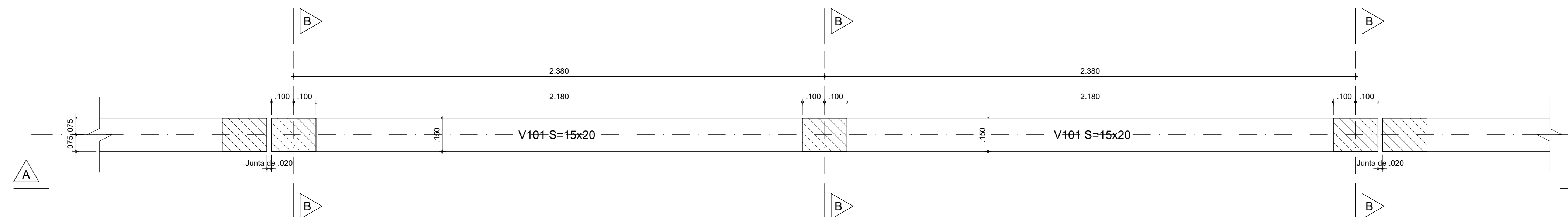
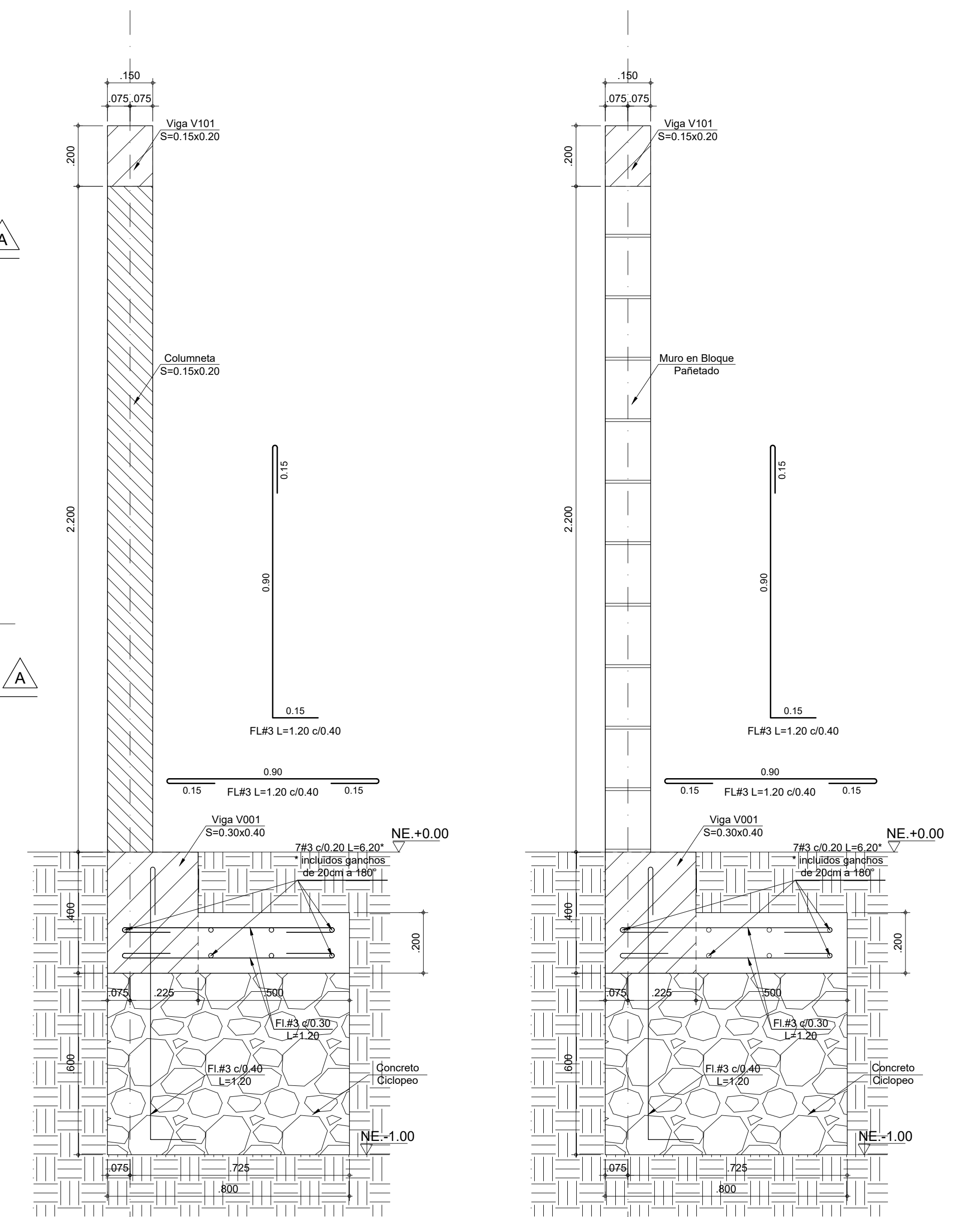


PLANTA DE CIMENTACIÓN DE MURO DE CERRAMIENTO 1
ESCALA 1 : 50

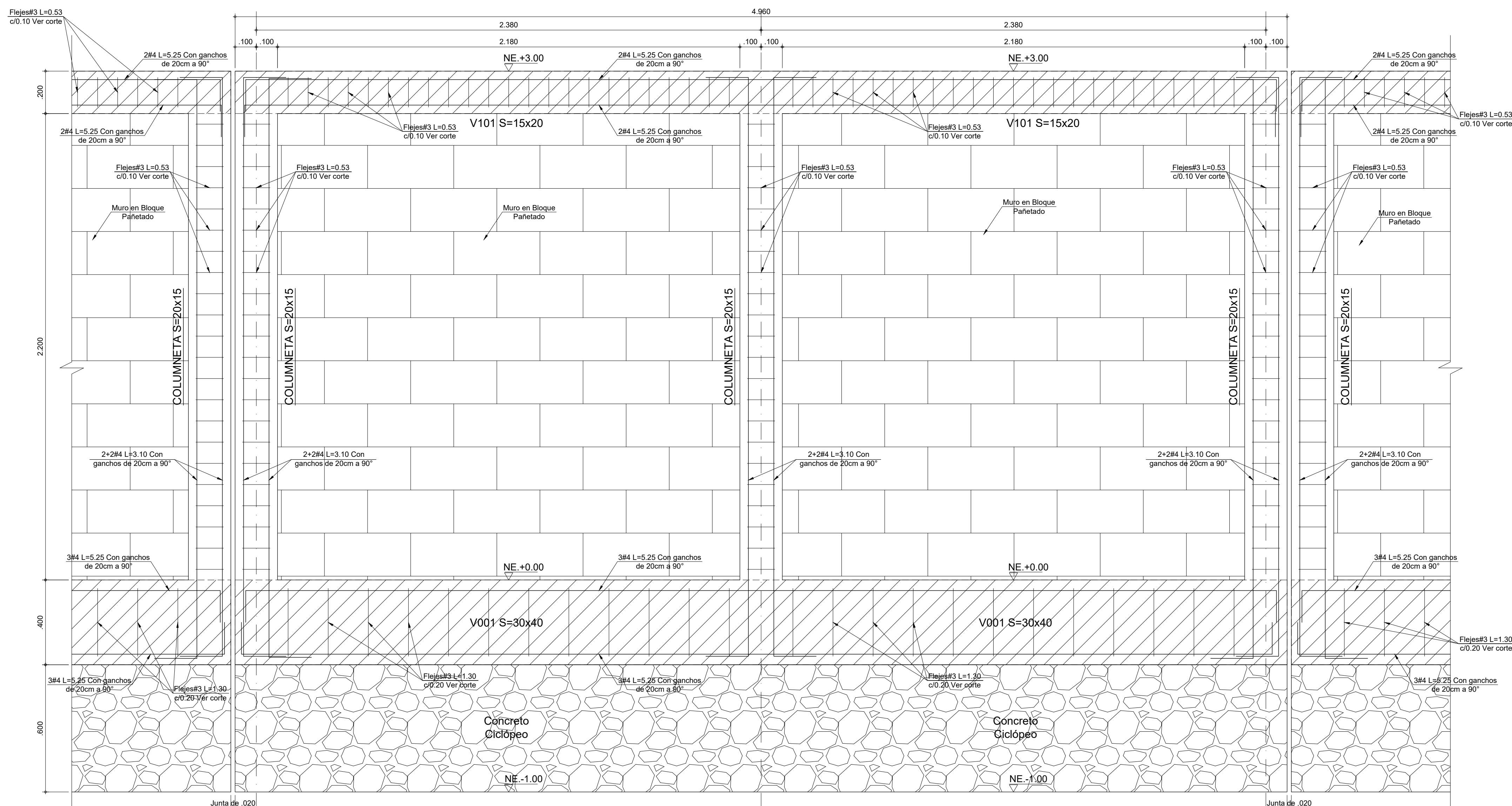


PLANTA DE NIVEL SUPERIOR DE MURO DE CERRAMIENTO 1
ESCALA 1 : 50

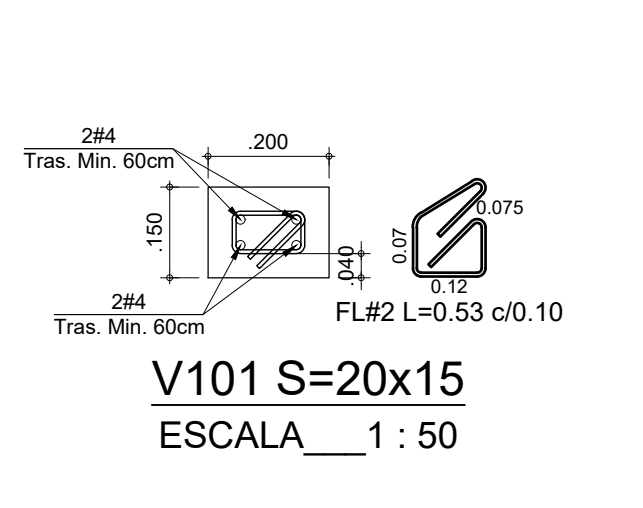
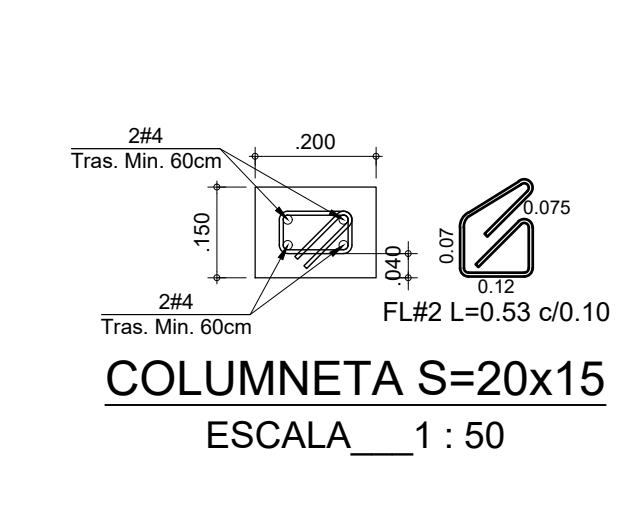
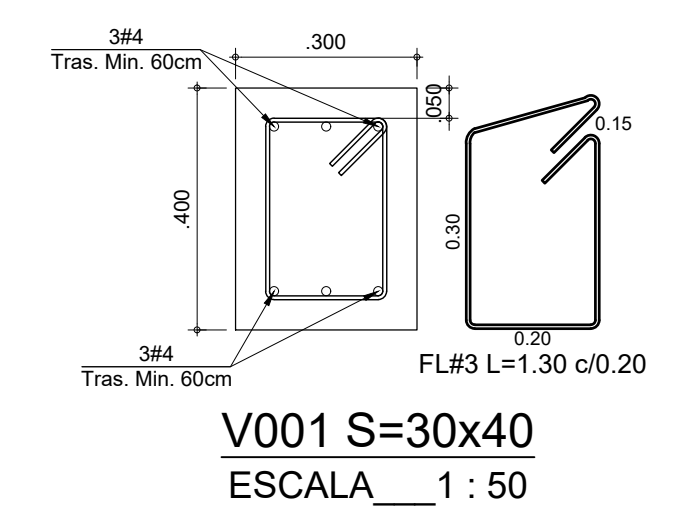


CORTE B-B MURO DE CERRAMIENTO 1
ESCALA 1 : 50

CORTE C-C MURO DE CERRAMIENTO 1
ESCALA 1 : 50



CORTE A-A MURO DE CERRAMIENTO 1 ESCALA 1 : 50



ESPECIFICACIONES DE LOS MATERIALES

$f_c = 210 \text{ kg/cm}^2$ (3000 p.s.i.) Resistencia Última a la compresión del concreto.
 $f_{cr} = 80 \text{ kg/cm}^2$. Resistencia Última a la compresión del mortero de relleno.
 $f_{cp} = 125 \text{ kg/cm}^2$. Resistencia Última a la compresión del mortero de pega.
 (válido para muros de fachada e interiores)

$f_m = 250 \text{ kg/cm}^2$. Resistencia Última a la compresión de la mampostería.
 $f_y = 4200 \text{ kg/cm}^2$ (80000 p.s.i.) para $\phi \geq 3/8"$ o varillas #4, #5, #6, #7, etc.
 $f_y = 2400 \text{ kg/cm}^2$ (34000 p.s.i.) para $\phi = 1/4"$.

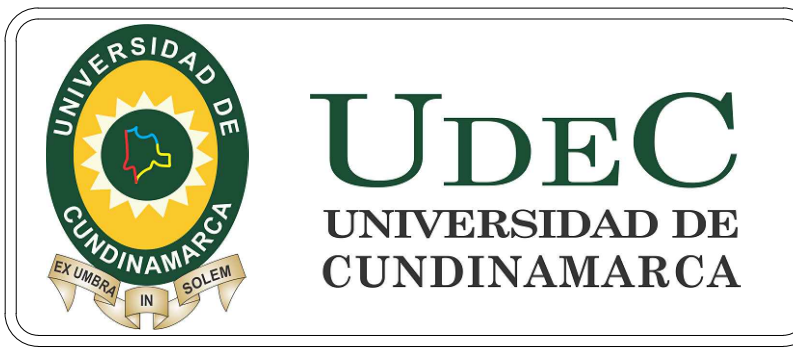
- Las resistencias deben comprobarse mediante ensayos ejecutados de acuerdo con las Normas Colombianas de Diseño y Construcción Sismo-Resistente. (NSR - 10).
- Solo se necesita mortero de pega en las paredes laterales del bloque tanto horizontales como verticales a excepción de las juntas de los bloques que se inyectan donde el mortero de pega deberá cubrir todas las superficies.
- Toda celía reforzada debe llevar ventana de limpieza.
- El mortero de relleno lleva agregado grueso máximo 3/8".

NOTA: PARA DISEÑO DE ELEMENTOS NO ESTRUCTURALES SE REQUIERE EL GRADO DE DESEMPEÑO EXIGIDO: SUPERIOR

PARAMETROS DEL SUELO

Perfil del suelo tipo E
 $Aa=0.15$ y $Av=0.20$
 $Fa=2.10$ y $Fv=3.20$
 Capacidad portante: 8.0T/m²
 Nivel de fundación: 0.60m (mínimo)

JAVIER H U
 FIRMA DEL CONSTRUCTOR RESPONSABLE



CONSORCIO ALFA DISEÑOS
 F-CTC-111-2020

PROYECTO ESTRUCTURAL
 KIOSCO Udec

INGENIERO CIVIL JUAN DAVID QUIROGA RAMIREZ
 M.P. 25202-21570CND
 ESPECIALISTA EN ESTRUCTURAS

FUSAGASUGA
 CODIGO:

CONSORCIO ALFA DISEÑOS
 NOMBRE DEL ARCHIVO:
 UNIV_CUNDINAMARCA.dwg

CONSTRUCTOR RESPONSABLE
JAVIER H U
 Ingeniero Javier Humberto Martínez Falla
 M.P. 25202-78579 CND

FECHA	OBSERVACION	REVISO	APROBADO

-DISEÑO ESTRUCTURAL
 MURO DE CERRAMIENTO

DICIEMBRE/2021
 ESCALA 1:600
 PLANO:
01 DE 02