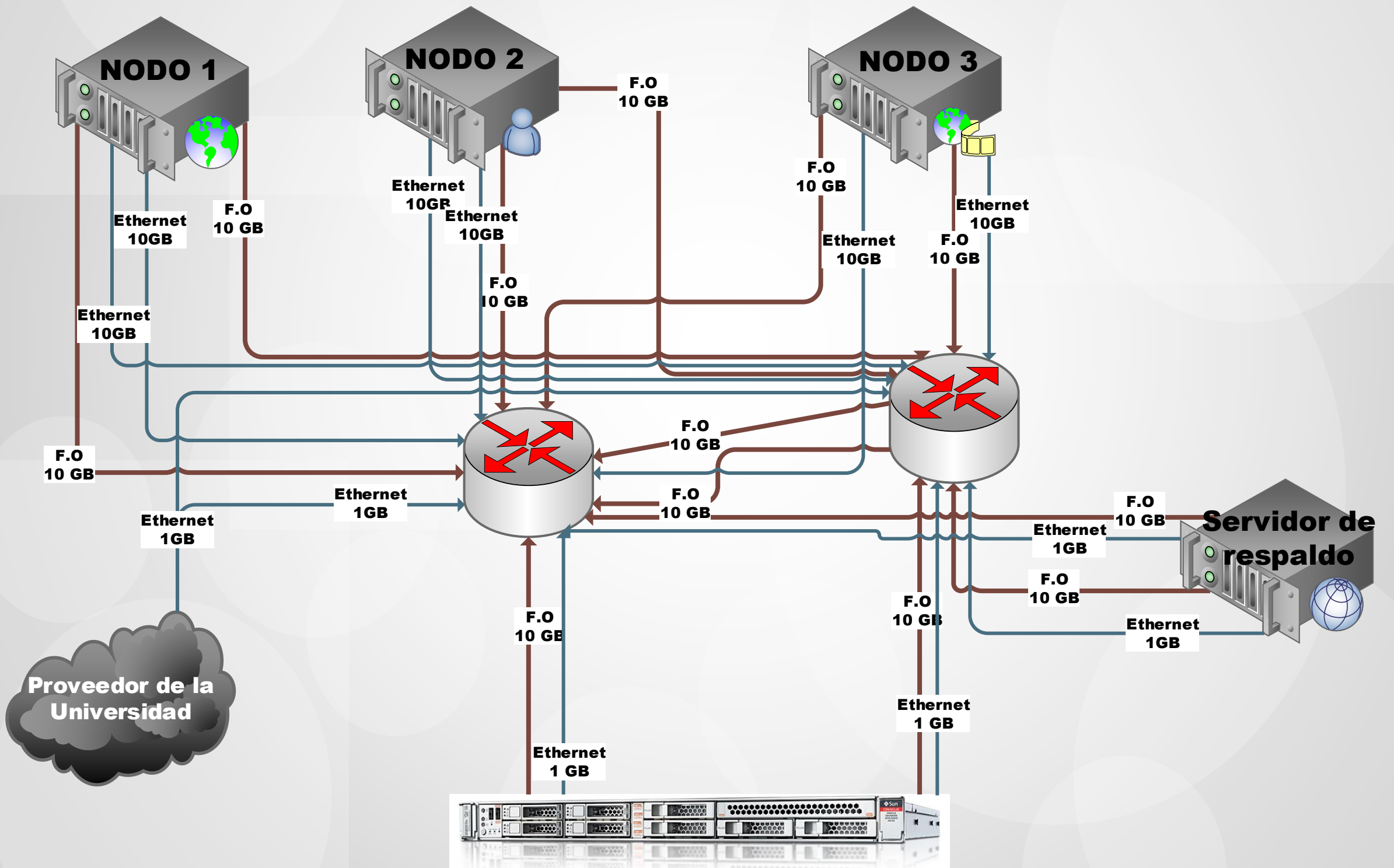




# Diagrama lógico de conexión. Solución de Hiperconvergencia



**Oracle Database Appliance X7-2s**

**Dirección de Sistemas y Tecnología  
Área de Servicios Tecnológicos.**